



ARRILITE 2000 PLUS Spare Parts Catalog | Ersatzteil Katalog

Notice / Hinweis:

- i. The Spare Parts prices are subject to change without notice. / Preise für Ersatzteile können jederzeit ohne Vorankündigung geändert werden.
- ii. The Spare Parts & Assembly Groups are subject to change without notice. / Ersatzteile und Baugruppen können jederzeit ohne Vorankündigung geändert werden.
- iii. The drawings are only for purposes of choosing the correct part number and do NOT show dimensions, specifications, or details. / Die Zeichnungen dienen ausschließlich dem Zweck, die richtige Teilenummer zu wählen. Sie zeigen KEINE Abmessungen, technischen Daten oder Details.
- iv. Please verify that the latest Spare Parts Catalog is being used by comparing the Revision number online. / Bitte überprüfen Sie, ob Sie den neusten Ersatzteilkatalog nutzen. Vergleichen sie die Revisions-Nummern des Kataloges mit der neuesten Version auf unserer Website.
- v. Prices are valid only until a new spare Parts Catalog Revision is released. (Please visit our website or contact our Sales department for additional information.) / Preise sind nur gültig, bis ein neuer Ersatzteilkatalog freigegeben wird. (Bitte besuchen Sie unsere Website oder kontaktieren Sie unsere Verkaufsabteilung für weitere Informationen.)
- vi. For Items marked 'To Be Determined' (TBD) please contact your local ARRI dealer for details. / Für Artikel mit der Aufschrift "To be determined" (TBD) kontaktieren Sie bitte Ihren lokalen ARRI Fachhändler.
- vii. \triangle When you see this symbol please contact a certified Service Partner for information on this part/repair. / Wenn Sie dieses Symbol (\triangle) sehen, kontaktieren Sie bitte einen zertifizierten Service Partner für Informationen zu diesem Teil / Reparatur.
- viii. Please be aware that there is often more than one option for a spare part (e.g. color, voltage etc.) / Bitte beachten Sie, dass es oft mehr als eine Option je Ersatzteil gibt (z.B. Farbe, Spannung usw.)

Contact / Kontakt:

Please visit our website www.arri.com: / Bitte besuchen Sie unsere Website www.arri.com:

- for Product Information & Data Sheets / für Produktinformationen und Datenblätter
- for Software Updates / für Software-Updates
- to locate your local Dealer for Warranty/Repair/Spare Part inquiries / um Ihren örtlichen Händler für Garantie- / Reparatur- / Ersatzteilanfragen zu lokalisieren.

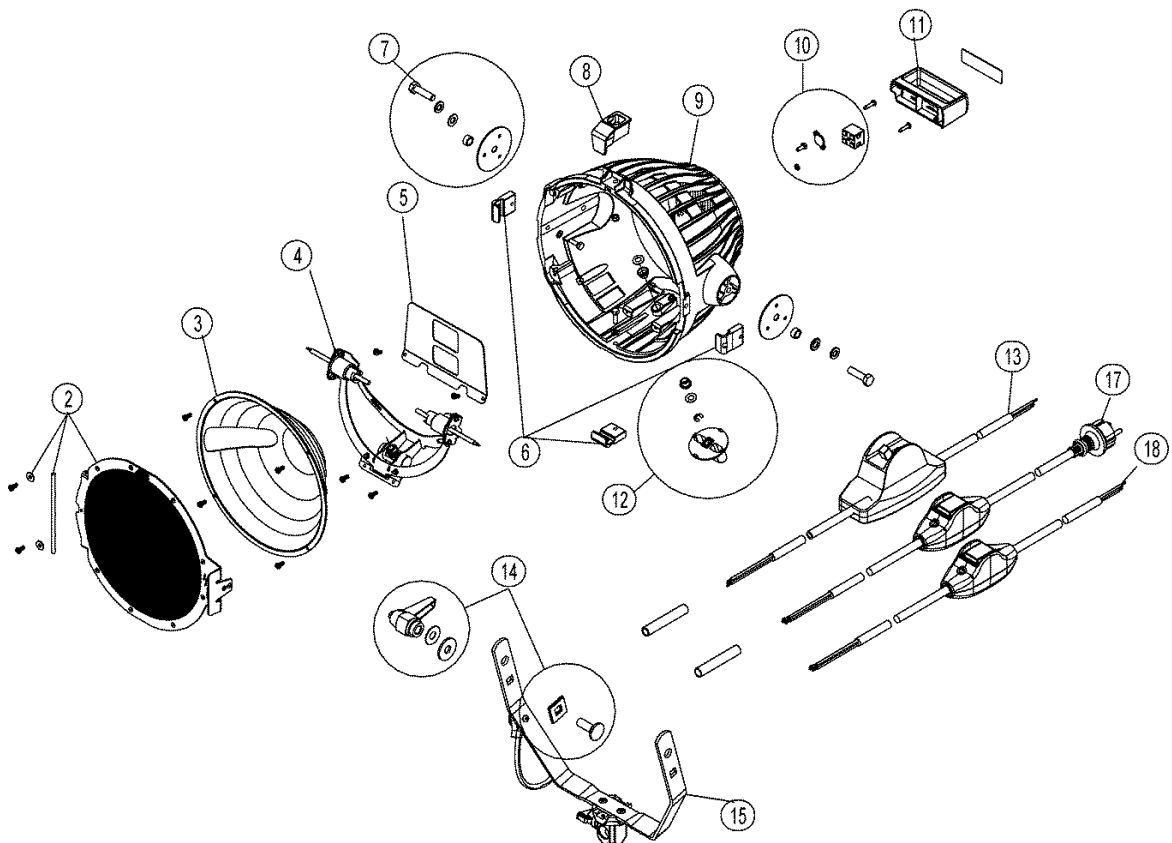
ARRILITE 2000 Plus Versions

Model #	Description
L1.36500.A	120V, USA and Canada, blue
L1.36500.B	230V, International, bare ends, blue
L1.36500.D	230V, International, with plug, blue

Break-down / Explosion

#	Article #	Description	Beschreibung	Notes:
2	L4.36520.E	Wire Guard with Axis Assy. US Verison	Schutzabdeckung & Achse Kpl. US Version	US Version Only
2	L4.36585.E	Protection Guard with Glass & Axis Assy. EU Version	Schutzabdeckung mit Glass&Achse Kpl. EU Version	EU Version Only
3	L4.36512.E	Reflector	Reflektor	
4	Page 3 Seite 3	Lampholder Group	Lampenfassung Gruppe	
5	L4.36515.E	Spillight Cover	Streulichtabdeckung	
6	L4.36509.E	Accessory brackets	Klauen seitlich	
7	L4.36510.E	Stirrup Mounting Set	Bügelbefestigungsset	
8	L4.36764.E	Top latch	Torsicherung	
9	L4.36511.E	Lamp housing	Lampengehäuse	
10	L4.36724.E	Terminal Block Set	Elektroset	
11	L4.36513.E	Hand Grip	Haltegriff	
12	L4.36518.E	Focus Knob Set	Fokus Knopf Set	
13	L4.Z79064E	Mains cable UL 7m, AWG14	Schweinwerferkabel UL 7m, AWG14	
14	L4.40705AE	Disk Break Assembly	Klemmbacken (1 Stck.)	
15	Page 4 Seite 4	Stirrup Group	Bügel Gruppe	
17	L4.Z35025E	Mains cables with EU Plug,EN 3m, 1,5mm ²	Netzzuleitung mit Schuko Stecker, EN 3m, 1,5mm ²	
18	L4.Z31025E	Mains cables 3m 230V A+D with switch without plug	Netzzuleitung 3m, 230 A+D mit Schalter ohne Stecker	

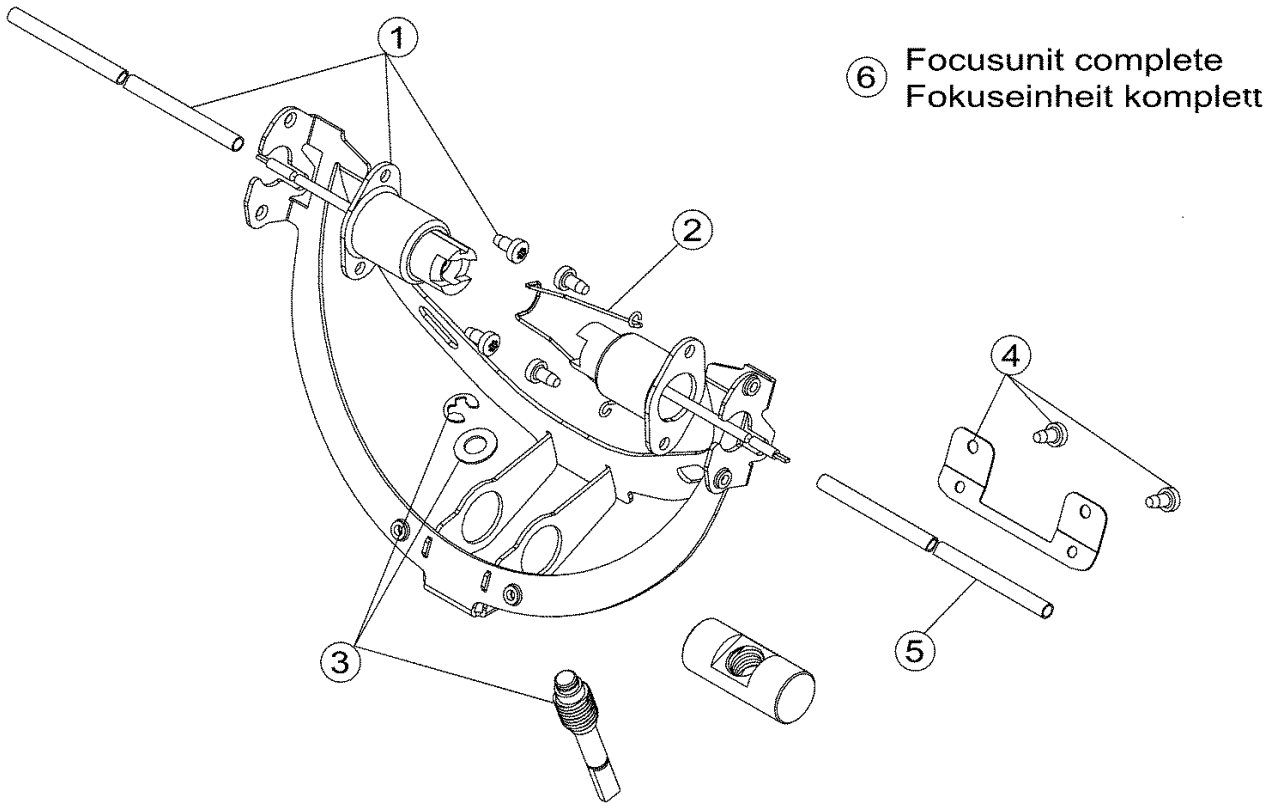
2



Lamp Holder Assembly / Lampenfassung

#	Article #	Description	Beschreibung	Notes:
1	L4.36531.E	Lamp Holder	Lampenfassung	
2	L4.76539.E	Lamp Alignment	Lampenzentrierung	
3	L4.36535.E	Focus Axis Assembly	Fokusachse	
4	L4.36533.E	Focus Spring	Scharnierfeder	
5	L4.90385.E	Teflon Insulation (10 pcs.)	Teflonschlauch	
6	L4.36532.E	Focus Unit Assembly	Fokuseinheit kpl.	

3



Stirrup / Bügel

#	Article #	Description	Beschreibung	Notes:
1	L4.79242.E	Blue cable tie and button	1 St. Halteleine mit Befestigungs-Knauf	
2	L4.36540.E	Stirrup cpl.	Haltebügel kpl.	
3	L4.77057.E	Knob for Stand Mount (10)	10 St. Klemmschrauben M6 Länge: 25mm	
4	L4.77145.E	Stirrup socket 16mm (5/8in)	Bügelhülse 16mm	

4

